

# ZQ-YKZ 系列铠装式传感器

## 使用说明书

嘉兴正祺电气设备有限公司

电话: +86 18157328727

邮箱: [jxq2019@126.com](mailto:jxq2019@126.com)

## 一、 产品概述

铠装式传感器一般可以测量-200~800℃范围内的气体、液体和蒸汽及固体表面或内部温度。铠装式热电偶可以配套数字仪表、记录调节仪表、PLC、数据采集器或计算机使用，作为新一代的温度传感器，它可广泛用于冶金、石油、化工、电力、轻工、纺织、食品、国防及科研等各部门。

## 二、 技术参数

测量元件：热电阻 PT100 / Cu50

热电偶 K / E / J

测量范围：-200~800℃

套管材质：304 不锈钢波纹管 / PE 波纹管

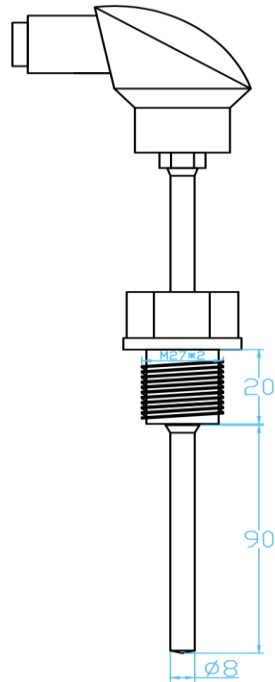
安装方式：螺纹安装、法兰安装、无固定安装

## 三、 产品选型

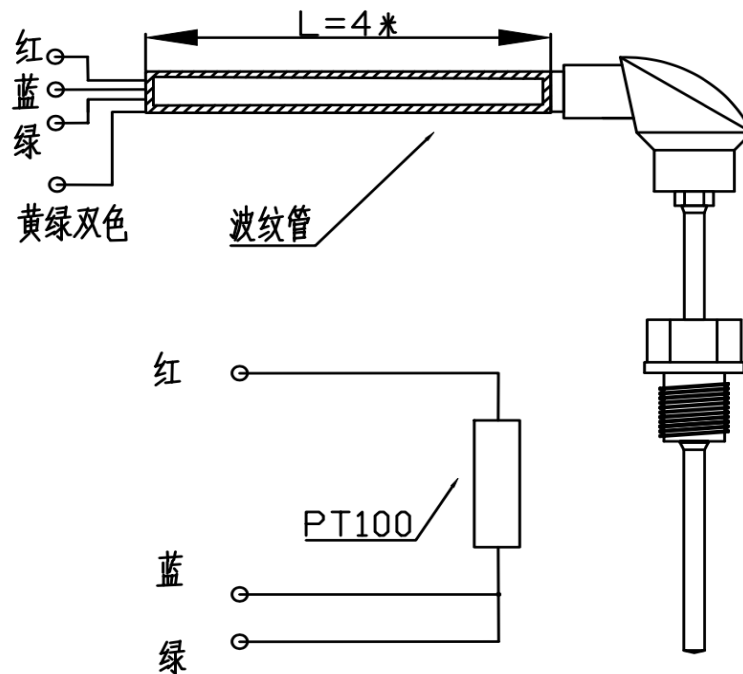
ZQ-YKZ-	□ □ □ □ □ -□ □ □		
分度号	P	PT100	
	K	K 型	
	E	E 型	
	C	Cu50	
精度等级	A	A 级	
	B	B 级	
探头直径 (mm)	1	Φ6	
	2	Φ8	
	3	Φ10	
	4	Φ12	
	5	Φ16	
探头长度 (mm)	A	90	
	B	120	
	C	150	
	D	200	
螺纹尺寸 (mm)	0	M27x1.5	
	1	M27x1.8	
	2	M27x2.0 (默认)	
	3	M27x3.2	
	4	M20x1.5	
	5	M20x1.8	
	6	M20x2.0	
套管材质	PE	PE 波纹管	
	SS	不锈钢波纹管	
套管长度 (m)		Lx	X=波纹管长度
通讯方式		B	4~20mA 模拟电流输出
		E	RS-485 通讯

## 四、 安装尺寸

### 1、 铠装式传感器尺寸图（以型号：ZQ-YKZ-PB2A2-SSL4 为例）



### 2、 电缆尺寸及接线

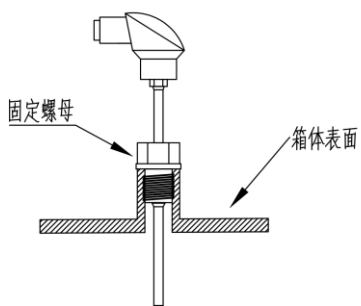


注 1： 电缆为 3 芯电缆。

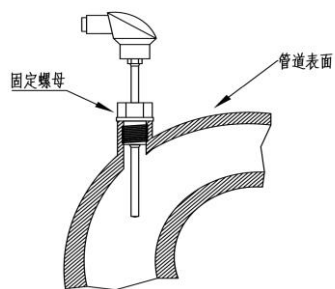
注 2： 普通电缆或屏蔽电缆，根据现场需求。

注 3： L 长度根据现场需求。

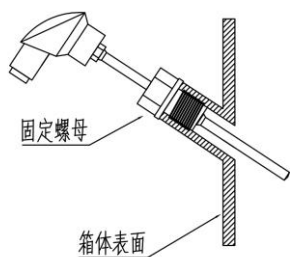
## 五、 安装方式



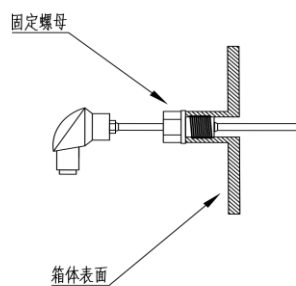
箱体顶部安装



弯曲管道安装



箱体侧面倾斜安装



箱体侧面安装

注：以上示意图仅作为型号：ZQ-YKZ-PB2A2-SSL4 示例，若对铠装式传感器有其他具体要求，可在订货时加以说明。

**嘉兴正祺电气设备有限公司**

地址：浙江省嘉兴市秀洲区秀洲大道 136 号

电话：0573-82058781

手机：18157328727

网址：www.jxzqe.com