

ZQ-YKZ 系列铠装式传感器

使用说明书

嘉兴正祺电气设备有限公司

电话: +86 18157328727

邮箱: jxq2019@126.com

一、 产品概述

铠装式传感器一般可以测量-200~800℃范围内的气体、液体和蒸汽及固体表面或内部温度。铠装式热电偶可以配套数字仪表、记录调节仪表、PLC、数据采集器或计算机使用，作为新一代的温度传感器，它可广泛用于冶金、石油、化工、电力、轻工、纺织、食品、国防及科研等各部门。

二、 技术参数

测量元件：热电阻 PT100 / Cu50

热电偶 K / E / J

测量范围：-200~800℃

套管材质：304 不锈钢波纹管 / PE 波纹管

安装方式：螺纹安装、法兰安装、无固定安装

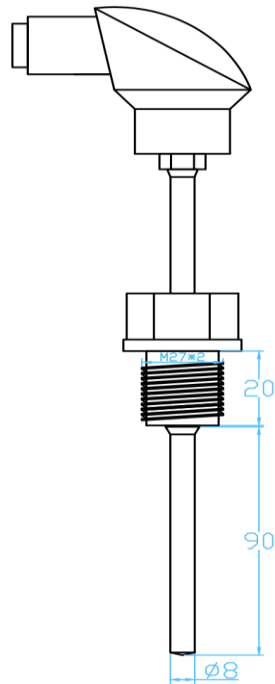
通讯方式：4~20mA 模拟电流输出/ RS485 通讯

三、 产品选型

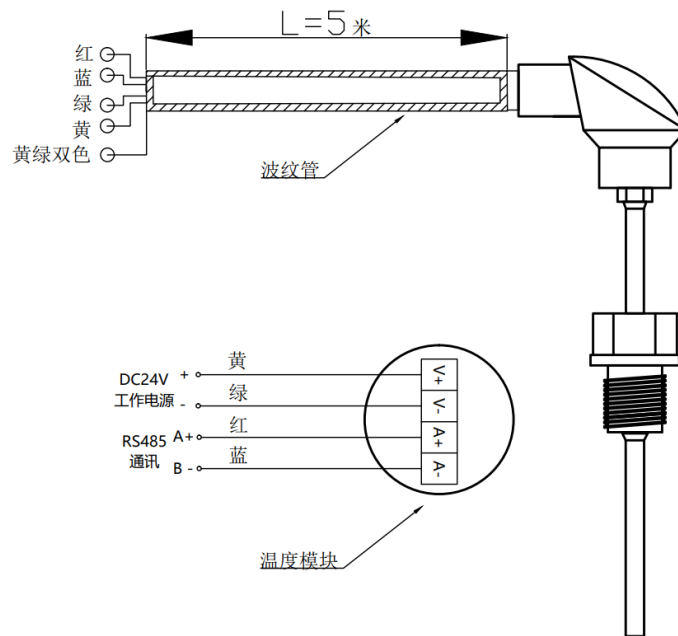
ZQ-YKZ-	<input type="checkbox"/> <input type="checkbox"/> <input type="checkbox"/> <input type="checkbox"/> <input type="checkbox"/> <input type="checkbox"/>		
分度号	P	PT100	
	K	K 型	
	E	E 型	
	C	Cu50	
精度等级	A	A 级	
	B	B 级	
探头规格 (mm)	1	M27x2.0 * 90 * Φ6	
	2	M27x2.0 * 90 * Φ8	
	3	M27x2.0 * 90 * Φ10	
	4	M27x2.0 * 90 * Φ12	
	5	M27x2.0 * 120 * Φ6	
	6	M27x2.0 * 120 * Φ8	
	7	M27x2.0 * 120 * Φ10	
	8	M27x2.0 * 120 * Φ12	
套管材质	P	PE 波纹管	
	S	不锈钢波纹管	
套管长度 (m)	x	X=波纹管长度	
通讯方式	B	4~20mA 模拟电流输出	
	E	RS-485 通讯	

四、 安装尺寸

1、 铠装式传感器尺寸图（以型号：ZQ-YKZ-系列为例）



2、 电缆尺寸及接线原理

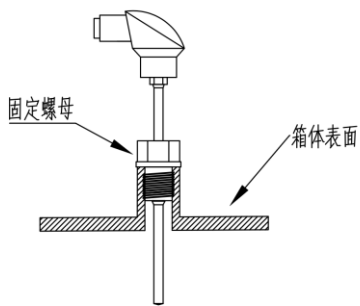


注 1： 电缆为 4 芯电缆。

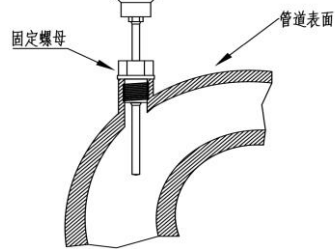
注 2： 普通电缆或屏蔽电缆，根据现场需求。

注 3： L 长度可根据现场需求定制。

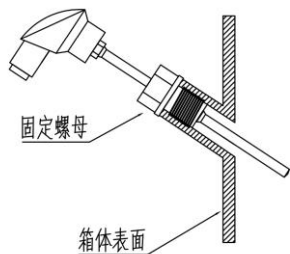
五、 安装方式



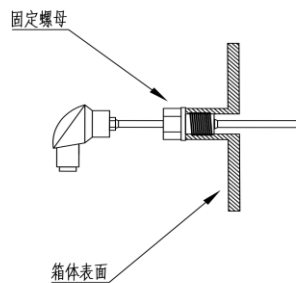
箱体顶部安装



弯曲管道安装



箱体侧面倾斜安装



箱体侧面安装

注：以上示意图仅作为型号：ZQ-YKZ-PB2S5E 示例，若对铠装式传感器有其他具体要求，可在订货时加以说明。

六、 通讯规约 依据《湖南公司配变油温传感器通信规约-版本号：HNPD.S00.modbus.202201》

嘉兴正祺电气设备有限公司

地址：浙江省嘉兴市秀洲区秀洲大道 136 号

电话：0573-82058781

手机：18157328727

网址：www.jxzqe.com